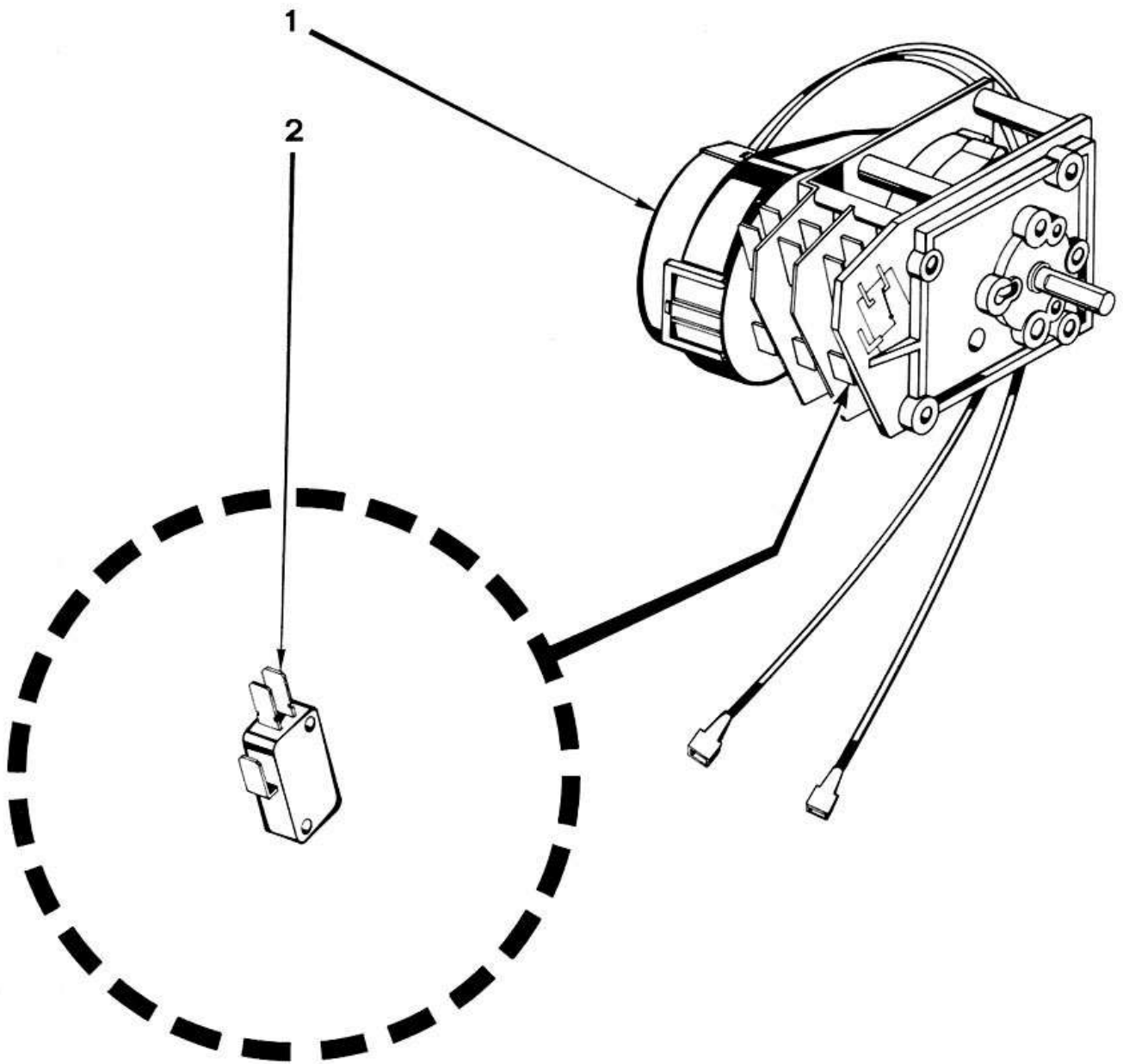
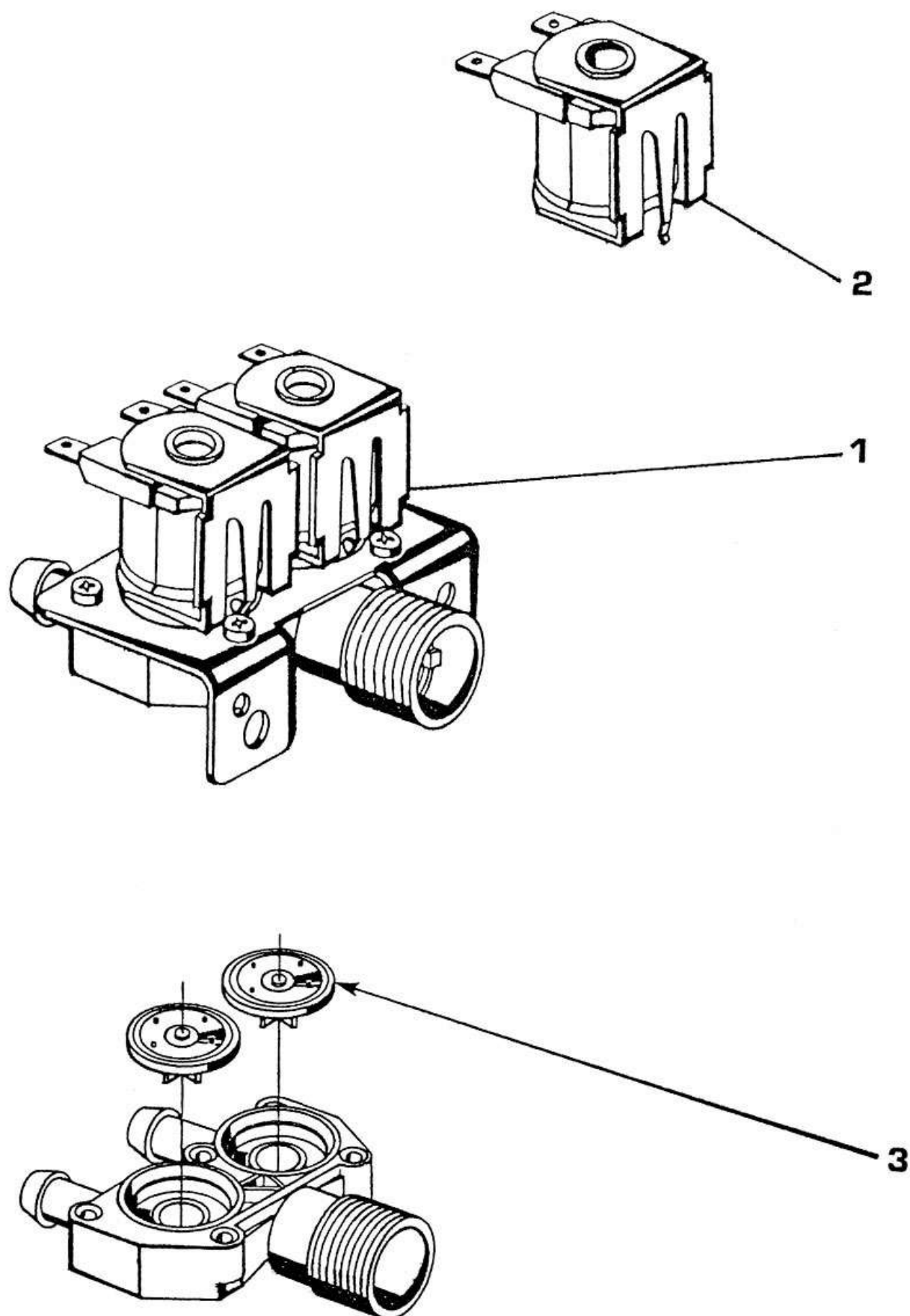


POS.	CODICE CODE KODE	POS.	CODICE CODE KODE	POS.	CODICE CODE KODE	POS.	CODICE CODE KODE
1	02 50 08	32	13 80 01				
2	{ 21 60 02 21 60 03	33	99 90 09				
3	44 70 07	34	12 10 30				
4/5	44 70 08	35	46 30 05				
6	21 30 02	36	43 50 01				
7	21 20 01	37	43 70 31				
8	23 60 08	38	41 70 40				
9	pag. 90	39	23 00 16				
10	22 40 02	40	pag. 93				
11	99 90 27	41	pag. 96				
12	99 40 02	42	46 80 06				
13	{ 48 00 15 48 00 16	43	43 70 27				
14	99 90 24	44	45 60 16				
15	32 20 02	45	46 70 03				
16	49 90 18	46	46 10 02				
17	99 90 23	47	02 20 16				
18	31 90 01	48	14 30 05				
19	12 10 18	49	14 30 04				
20	98 40 02	50	20 30 13				
21	46 80 29	51	20 40 17				
22	{ 45 60 20 43 70 19	52	45 90 01				
23	99 00 24	53	43 70 24				
24	14 00 03						
25	11 90 02						
26	46 80 18						
27	43 70 25						
28	46 50 01						
29	99 30 03						
30	11 00 02						
31	14 00 06						



POS.	CODICE CODE KODE	DESCRIZIONE - DESCRIPTION - BESCHREIBUNG		
1	23 80 25	Timer ciclo 180" - Cronel 2C Cycle timer 180" - Cronel 2C Programmateur cycle 180" - Cronel 2C Programmschalter 180" - Cronel 2C	220/50/1	Mod. R 495 - 497
1	23 80 01	Timer ciclo 180" - Crouzet 3C Cycle timer 180" - Crouzet 3C Programmateur cycle 180" - Crouzet 3C Programmschalter 180" - Crouzet 3C	220/50/1	Mod. R 499 - 501 - 503 - 505 - 507 - 509 - 511 - 704 - 706 - 708 - S 641 - 643  Mod. S 870 fino matricola n° 64902 till serial no. 64902 au matricule n° 64902 bis Maschinen-Nr. 64902
1	23 80 24	Timer ciclo 180" - Cronel 3C Cycle timer 180" - Cronel 3C Programmateur cycle 180" - Cronel 3C Programmschalter 180" - Cronel 3C	220/50/1	Mod. R 499 - 501 - 503 - 505 - 507 - 509 - 511 - 704 - 706 - 708 - S 641 - 643  Mod. S 870 fino matricola n° 64902 till serial no. 64902 au matricule n° 64902 bis Maschinen-Nr. 64902
1	23 80 05	Timer ciclo 180" - Cronel 3C Cycle timer 180" - Cronel 3C Programmateur cycle 180" - Cronel 3C Programmschalter 180" - Cronel 3C	220-240/50/1	Mod. R 499 - 501 - 503 - 505 - 507 - 509 - 511 - 704 - 706 - 708 - S 641 - 643  Mod. S 870 fino matricola n° 64902 till serial no. 64902 au matricule n° 64902 bis Maschinen-Nr. 64902
1	23 80 16	Timer ciclo 180" - Cronel 3C Cycle timer 180" - Cronel 3C Programmateur cycle 180" - Cronel 3C Programmschalter 180" - Cronel 3C	220/60/1	Mod. R 499 - 501 - 503 - 505 - 507 - 509 - 511 - 704 - 706 - 708 - S 641 - 643  Mod. S 870 fino matricola n° 64902 till serial no. 64902 au matricule n° 64902 bis Maschinen-Nr. 64902

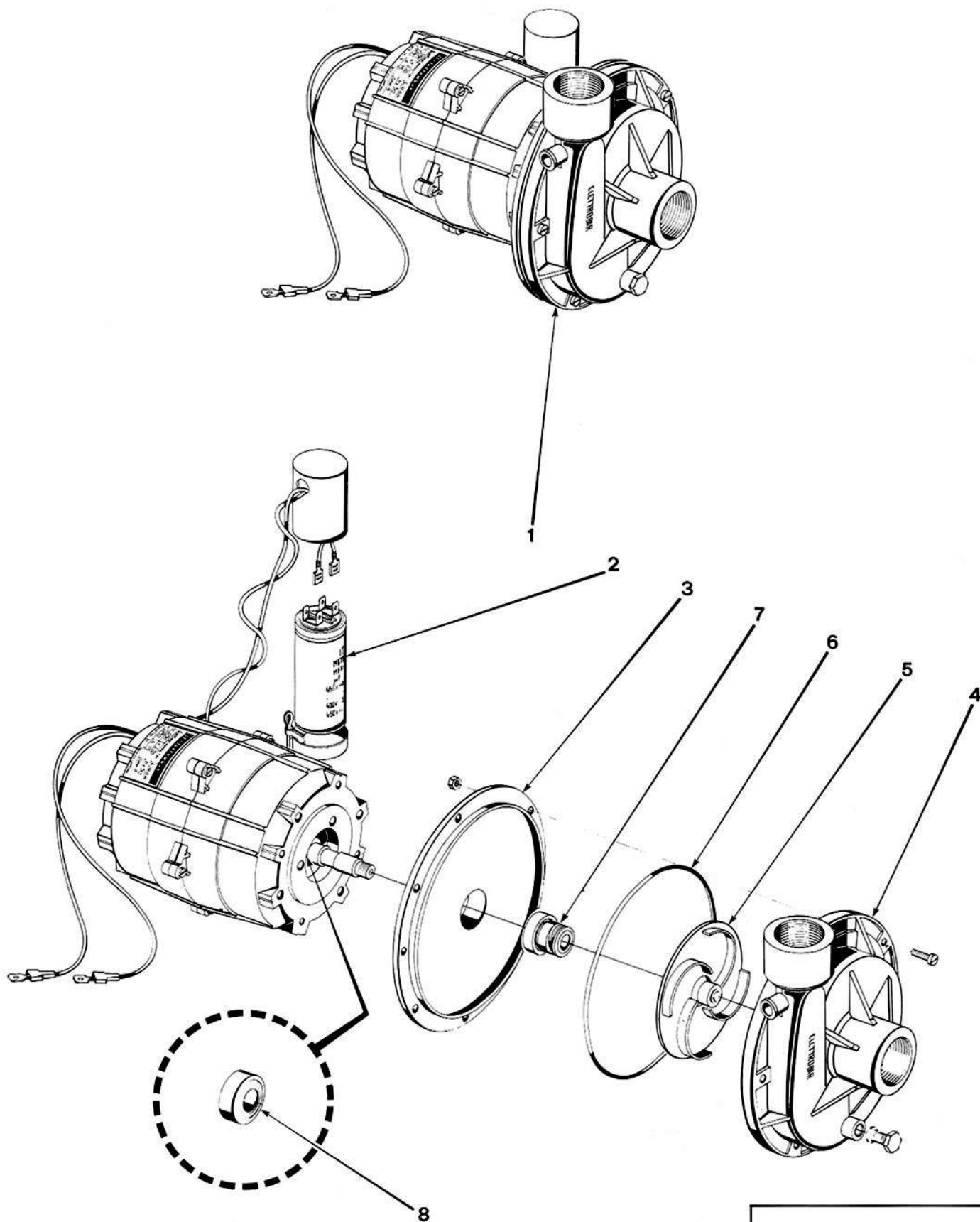
POS.	CODICE CODE KODE	DESCRIZIONE - DESCRIPTION - BESCHREIBUNG
1	23 80 09	<p>Timer pompa scarico 180" - Cronel 4C Drain pump timer 180" - Cronel 4 Programmateur pompe vidange 180" - Cronel 4C Laugenpumpe-Programmschalter 180" - Cronel 4C</p> <p style="text-align: right;">220/50/1</p> <p>Mod. R 501 - 505 - 509 - 704 - 706 - 708 - S 641</p> <p>Mod. S 870 fino matricola n° 64902 till serial no. 64902 au matricule n° 64902 bis Maschinen-Nr. 64902</p>
2	21 80 09	<p>Micro timer Cronel Microtimer Cronel Minirupteur programmeur Cronel Mikroschalter Cronel</p>



POS.	CODICE CODE KODE	DESCRIZIONE - DESCRIPTION - BESCHREIBUNG
1	24 00 06	<p>Valvola - Elbi - 1 via 90°  Solenoid valve - Elbi - 1 way 90°  Vanne - Elbi - 1 bobine 90°  Einweg - Einlassmagnetventil - Elbi - 90°</p> <p style="text-align: right;">220-240/50-60/1</p> <p style="text-align: right;">Mod. R 495</p>
1	24 00 05	<p>Valvola - Elbi - 1 via 180°  Solenoid valve - Elbi - 1 way 180°  Vanne - Elbi - 1 bobine 180°  Einweg - Einlassmagnetventil - Elbi - 180°</p> <p style="text-align: right;">220-240/50-60/1</p> <p style="text-align: right;">Mod. R 704 - 706</p>
1	24 00 03	<p>Valvola - 2 vie 180°  Solenoid valve - 2 ways 180°  Vanne - 2 bobines 180°  Zweiweg - Einlassmagnetventil - 180°</p> <p style="text-align: right;">220-240/50-60/1</p> <p style="text-align: right;">Mod. R 497 - 499 - 501 - 505 - 509 - S 641</p>
1	24 00 02	<p>Valvola - 3 vie 180°  Solenoid valve - 3 ways 180°  Vanne - 3 bobines 180°  Dreiweg - Einlassmagnetventil - 180°</p> <p style="text-align: right;">220-240/50-60/1</p> <p style="text-align: right;">Mod. R 503 - 507 - 511 - S 643</p>
1	24 00 08	<p>Valvola ottone piccola portata  Brass solenoid valve - small capacity  Vanne laiton - petite  Kleines Einlassmagnetventil aus Messing</p> <p style="text-align: right;">220-240/50-60/1</p> <p style="text-align: right;">Mod. R 708</p>
1	24 00 07	<p>Valvola ottone grande portata  Brass solenoid valve - big capacity  Vanne laiton - grande  Grosses Einlassmagnetventil aus Messing</p> <p style="text-align: right;">220-240/50-60/1</p> <p style="text-align: right;">Mod. S 870  fino matricola n° 64902  till serial no. 64902  au matricule n° 64902  bis Maschinen-Nr. 64902</p>

POS.	CODICE CODE KODE	DESCRIZIONE - DESCRIPTION - BESCHREIBUNG
2	20 10 06	Bobina valvola Coil for solenoid valve Bobine pour vanne Spule für Einlassmagnetventil
2	20 10 08	Bobina valvola ottone piccola portata Coil for brass solenoid valve - small capacity Bobine vanne laiton petite Spule für kleines Einlassmagnetventil aus Messing
2	20 10 07	Bobina valvola ottone grande portata Coil for brass solenoid valve - big capacity Bobine vanne laiton grande Spule für grosses Einlassmagnetventil aus Messing
3	29 90 22	Membrana valvola ottone grande portata Membrane for brass solenoid valve - big capacity Membrane vanne laiton grande Membran für grosses Einlassmagnetventil aus Messing





**POMPA  
WASH PUMP  
POMPE  
ELEKTROPUMPE**

**mod. R:  
495**

97

10/87

POS.	CODICE CODE KODE	DESCRIZIONE - DESCRIPTION - BESCHREIBUNG
1	13 00 04	Pompa LC T 110 HP 0,4 Wash pump LC T 110 HP 0,4 Pompe LC T 110 HP 0,4 Elektropumpe LC T 110 HP 0,4 <span style="float: right; margin-right: 20px;">220/50/1</span> <span style="float: right;">Mod. R 495</span>
2	20 60 01	Condensatore T 110 Condenser T 110 Condensateur T 110 Kondensator T 110
3	31 50 07	Flangia T 110 Flange T 110 Flansque T 110 Flansch T 110
4	11 60 09	Corpo pompa T 110 Flange ext. T 110 Flansque ext. T 110 Pumpengehäuse T 110
5	12 40 07	Girante T 110 50 Hz. Impellor T 110 50 Hz. Turbine T 110 50 Hz. Pumpenflügel T 110 50 Hz.
6	45 60 22	OR T 110 O-ring T 110 Joint thorique T 110 O-Ring Dichtung T 110
7	14 10 02	Tenuta meccanica T 110 Seal T 110 Presse etoupe T 110 Gleitringdichtung T 110
8	31 40 02	Cuscinetto T 110 Bearing T 110 Roulement T 110 Kugellager T 110

**E3 wolk**